



ПАСПОРТ на Блок Аварийного Питания БАП (БАПт)

1. ОБЩИЕ УКАЗАНИЯ

Блок Аварийного Питания (в дальнейшем «БАП») предназначен для установки в светильники и обеспечения аварийного освещения помещений при эвакуации или тревоги в случае выключения электроэнергии. БАП состоит из ЭПРА, и аккумулятора. БАП выпускается в различных модификациях: непостоянный(0), на 1час и 3 часа автономной работы, со светоотдачей в аварийном режиме от 7% до 10%. Может быть оснащён выносным индикатором заряда батареи и выносной кнопкой (ТЕСТ)

2. ТЕХНИЧЕСКИЕ ХАРАКТЕРИСТИКИ

Рабочее напряжение - 220В ± 10%, 50 Гц.	КПД системы – не менее 45%
Класс защиты от поражения элект. током – II;	Габаритная яркость - не менее 1000кд/м. кв.
Номинальный режим работы указан на блоке.	Тип батареи: NiMH
$I_{\text{вых}}=0,012-0,08\text{А}$ $P_{\text{макс}}=3,6\text{Вт}$	Номинальная емкость – 0,8, 1,0, 2,0Ач
$U_{\text{вых}}=30-50\text{В}, 50-75\text{В}, 75-110\text{В}, 75-140\text{В}$	Номинальное напряжение- 3,6В.;
Защита от холостого хода установлена по верхнему пределу напряжения!	Температурный диапазон до 0 - +40°C;
Длительность работы в аварийном режиме - (1-3) часа;	Масса системы, не более 0,3 кг.
Световой поток в ав. режиме – 50-400 лм;	Габарит ЭПРА(мм) - 146x40x30, 136x40x24, 195x24x24

3. ДОПОЛНИТЕЛЬНЫЕ СВЕДЕНИЯ

Питание светодиодного модуля(модулей) осуществляется от автономного внутреннего источника питания –NiMH батареей. В нормальном режиме происходит подзаряд батареи. Обеспечение работы светодиодного модуля (модулей) производится электронным пускорегулирующим устройством. Переход от нормальной работы в аварийный режим происходит автоматически. Продолжительность работы светильника в аварийном режиме (1 или 3) час. Продолжительность заряда аккумулятора - 24 часа.

4. УСТАНОВКА

1. Распакуйте устройство
2. Выберите место установки.
3. Отсоедините провода питания светодиодных модулей от БП (блок питания, драйвер), подсоедините «+» БП ко входу БАПа «вход БП», соедините «-» через клеммную колодку БАПа с минусом светодиодного модуля, «+» БАПа соедините с плюсом светодиодного модуля. При токе с Блока Питания более 0,9А требуется согласование с производителем.

ВНИМАНИЕ! Убедитесь в хорошем контакте со светодиодным модулем.

4. Установите БАП и соедините его с сетевой клеммной колодкой.
5. Установите аккумулятор.
6. Подключите аккумулятор к ЭПРА, через разъём.

ВНИМАНИЕ! Подключение производить только при отключенной сети и цепей аварийного питания.

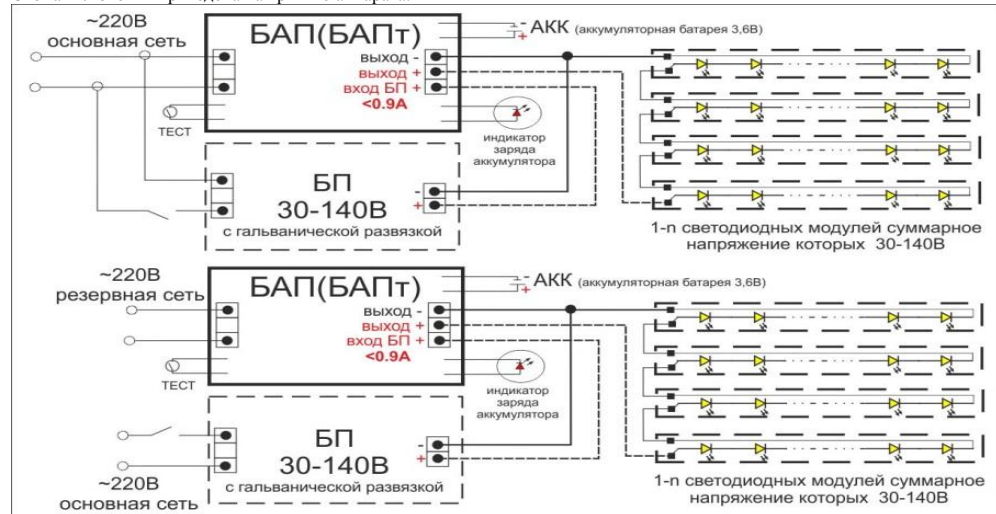
7. Включите питание сети аварийного освещения. При этом должен загореться красный индикаторный диод режима зарядки аккумулятора (непостоянный режим 0). БАП готов к эксплуатации через 24ч. заряда аккумулятора.

ВНИМАНИЕ! Светильник подключается к некоммутируемой сети освещения, т.е. между фидером и светильником не должно быть никаких выключателей, кроме автоматов защиты.

6. Для проверки на длительность работы в аварийном режиме выполните проверку по разделу «Обслуживание» (см. ниже). Если БАП не прошел проверку, то он подлежит гарантийному обслуживанию.

5. ОСНОВНЫЕ СХЕМЫ ВКЛЮЧЕНИЯ

Схема включения приведена на крышке аппарата.



6. ОБСЛУЖИВАНИЕ.

- БАП должен проходить проверку в среднем один раз в год.
- Результаты проверки отмечаются в паспорте.
- Перед проверкой аккумуляторная батарея должна заряжаться от сети не менее 24 часов (не допускаются перерывы питания);
- Для того, чтобы проверить длительность работы в аварийном режиме отключается рабочее питание светильника на 1-3 часа;
- Для проверки работы БАП можно воспользоваться кнопкой ТЕСТ (при наличии), нажать и удерживать не менее 3сек. при этом включается аварийный режим (проверять только при отключённом драйвере)
- Светильник должен работать в аварийном режиме 1(3) часа после отключения сетевого напряжения. Меньшая длительность работы свидетельствует об отказе и необходимости гарантийного или сервисного обслуживания.
- Аккумуляторная батарея рассчитана на срок непрерывной эксплуатации в течение 4-х лет. При замене батареи обязательна отметка на ее корпусе о дате установки.

7. ГАРАНТИИ ИЗГОТОВИТЕЛЯ

Изготовитель осуществляет бесплатное гарантийное обслуживание БАПа в течение 24 месяцев с начала эксплуатации. Если невозможно установить объективно начало эксплуатации, то отсчет идет с момента поставки. Изготовитель гарантирует в течение указанного срока устранение неисправностей и отказов, возникших без вины потребителя в течение 30 дней с момента заявления об этом потребителя.

ВНИМАНИЕ! При нарушении настоящей инструкции по эксплуатации потребителем, а также при наличии явных признаков недопустимых воздействий на БАП (вмятины от удара, следы залива водой, пыль, грязь и т.п.) гарантийное обслуживание становится платным. Независимо от срока эксплуатации и вины потребителя изготовитель гарантирует следующее сервисное обслуживание по фиксированным расценкам:

- поставка новых батарей;
- ремонт и замена вышедших из строя деталей.

8. ТРАНСПОРТИРОВАНИЕ И ХРАНЕНИЕ

- 8.1. Устройство подлежит транспортированию и хранению с отключённым аккумулятором.
- 8.2. Условия транспортирования БАП в части воздействия климатических факторов внешней среды должны соответствовать группе хранения 1 по ГОСТ 15150, в части механических факторов - группе Л1 по ГОСТ 23216-78.
- 8.3. Условия хранения светильников должны соответствовать группе 1 по ГОСТ 15150.

9. УТИЛИЗАЦИЯ

БАП не представляет опасности для жизни, здоровья людей и окружающей среды после окончания срока службы. Предприятие - изготовитель: ООО «ЭлиПС-О»_ 125480, г. Москва, а/я 10 тел. (495) 494-81-20 info@elips-o.ru

10. СВИДЕТЕЛЬСТВО О ПРИЕМКЕ

Соответствует БКЕЮ.670.852.014 ТУ и признан годным к эксплуатации.

Дата выпуска

Штамп ОТК

Дата продажи

Штамп магазина

Кол-во шт.

СВЕДЕНИЯ О ПРОФИЛАКТИЧЕСКОМ ОБСЛУЖИВАНИИ

Дата тестирования	Оценка тестирования	Должность и подпись

КОРЕШЕК ТАЛОНА №

На гарантийный ремонт аварийного светильника

Изъят «...»..... г. Представитель ОТК

(фамилия, подпись)

ООО «ЭлиПС-О» 125480, г. Москва, а/я 10 тел. (495)494-81-20 info@elips-o.ru

ТАЛОН №

на гарантийный ремонт БАП

Продан магазином № «.....»

(наименование торго)

Штамп магазина Подпись и его адрес

Владелец и его адрес

..... Подпись

Выполнены работы по устранению неисправностей.....

.....

Представитель ОТК..... Штамп ОТК

(наименование предприятия)

Подпись «.....».....